



NOTICE D'INSTALLATION DES ENCEINTES ACOUSTIQUES
LOUDSPEAKERS OWNER'S MANUAL
BETRIEBSANLEITUNG FÜR LAUTSPRECHERBOXEN



Cabasse

www.cabasse.com



Ki
colonne
floor standing
Säule



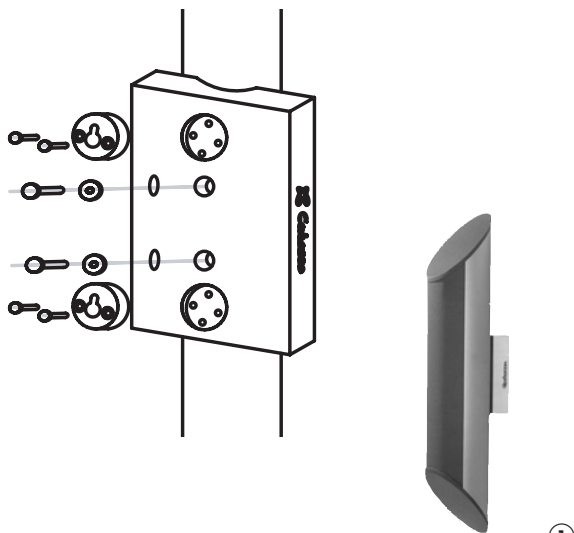
Ki
sur socle version murale
on base plinth as main
or surround unit
Sockelversion
mit Wandbefestigung



Ki
sur socle version à poser
on base plinth as centre speaker
Sockelversion zum Aufstellen



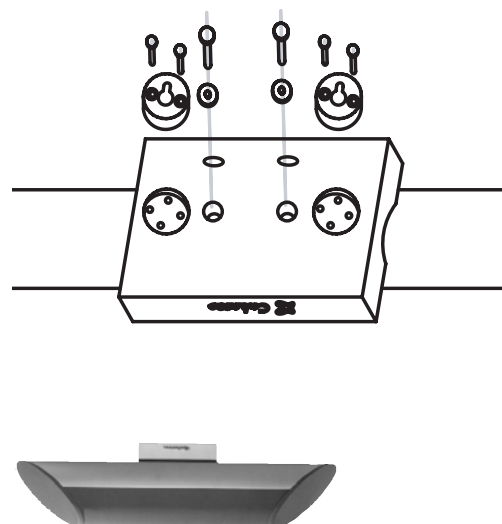
Thor II
caisson de graves
subwoofer
Subwoofer



①

MONTAGE MURAL DE SATELLITE KI SUR SOCLE EN POSITION VERTICALE

Ki speaker on wall version - vertical position
Senkrechte Wandbefestigung des Ki Satelliten mit Sockel



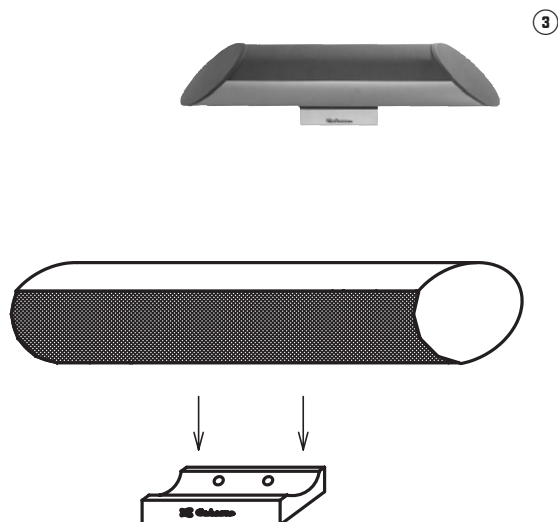
②

MONTAGE MURAL DE SATELLITE KI SUR SOCLE EN POSITION HORIZONTALE

Ki speaker on wall version - horizontal position
Waagerechte Wandbefestigung des Ki Satelliten mit Sockel

SATELLITE KI SUR SOCLE A POSER (SANS VIS DE FIXATION)

Ki speaker on base version (no screw)
Ki Satellit mit Aufstellsockel (ohne Befestigungsschraube)

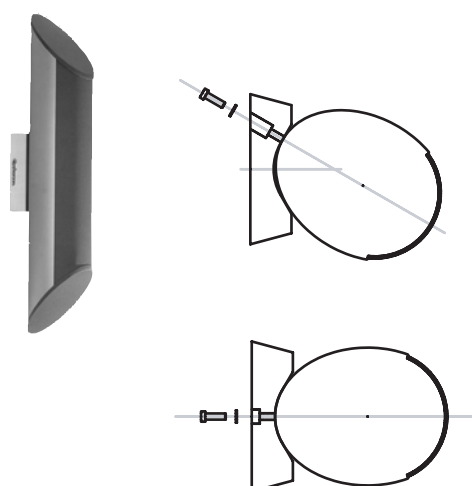


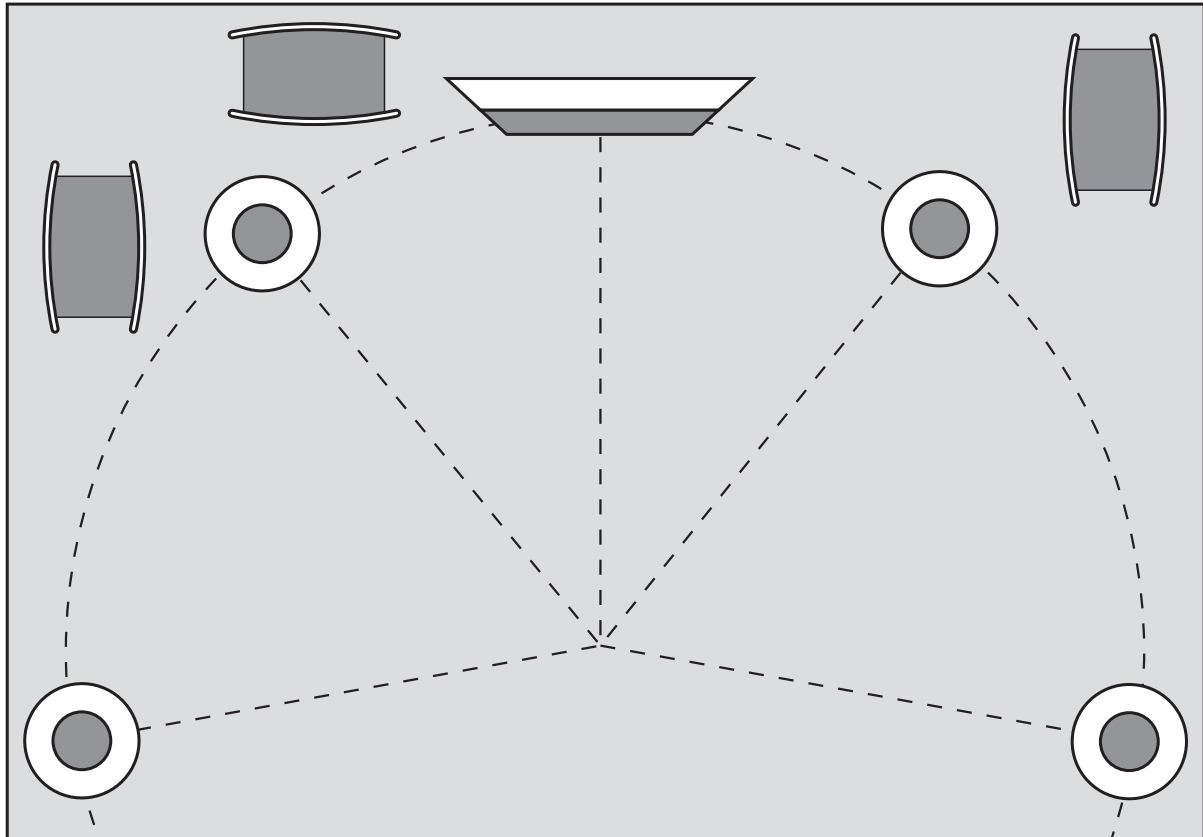
③

ORIENTATION MURALE DE SATELLITE KI SUR SOCLE

2 positions of Ki speaker on wall version
Ausrichtung des Ki Satelliten Sockelversion bei Wandbefestigung

④





5 POSITIONNEMENT DES SATELLITES Ki ET DU CAISSON DE GRAVES THOR II

Ki speakers and Thor II subwoofer positioning

Positionierung der Ki satelliten und des Thor II subwoofers

6 Configuration 2.1 (stereo)

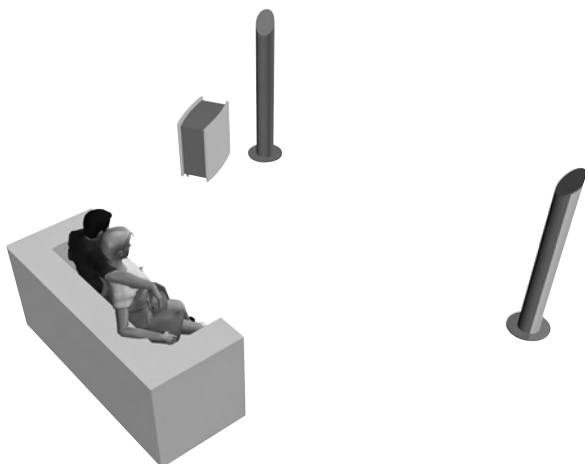
2 satellites Ki + 1 caisson de graves Thor II

2.1 configuration (stereo)

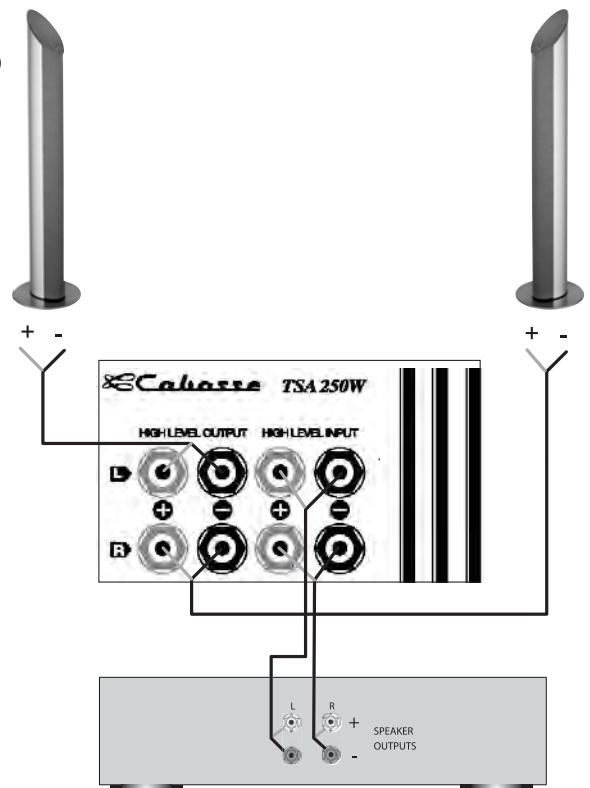
2 Ki speakers + 1 Thor II subwoofer

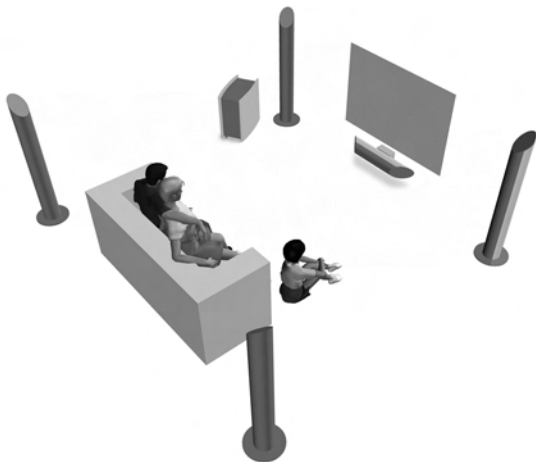
Konfiguration 2.1 (stereo)

2 Ki Satelliten + 1 Thor II Subwoofer

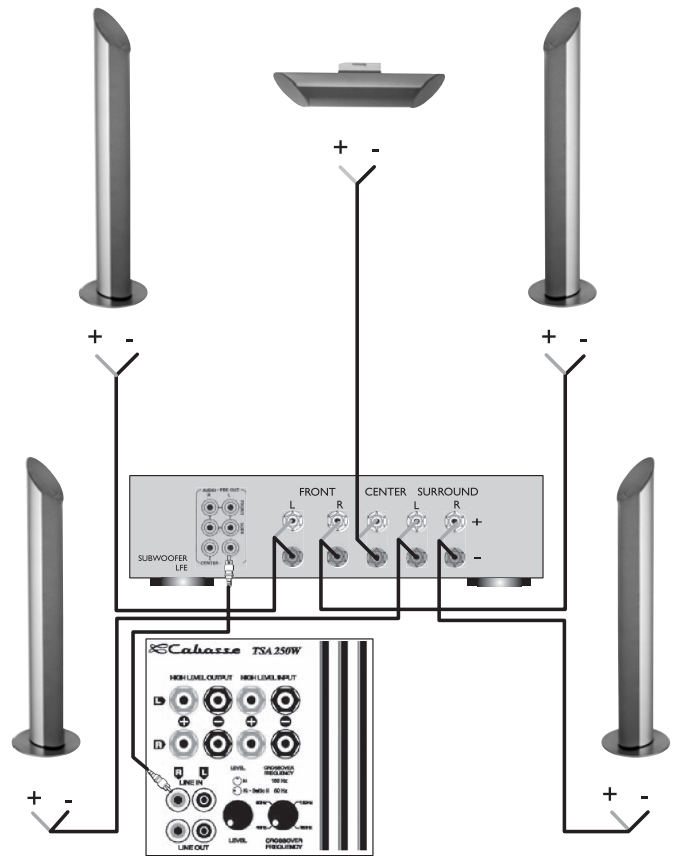


7



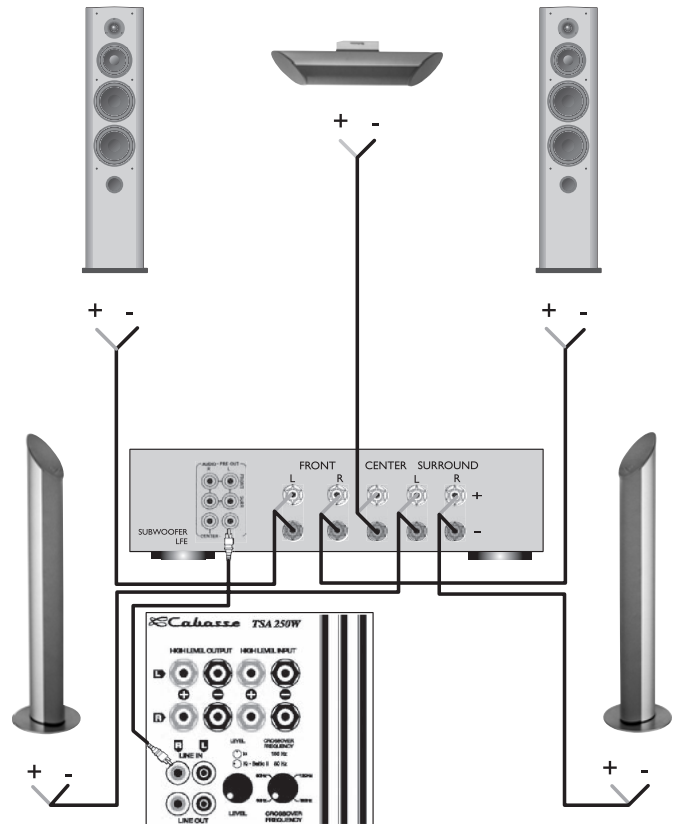


Configuration 5.1 (Audio Video)
 5 satellites Ki + 1 caisson de graves Thor II
5.1 configuration (Audio Video)
 5 Ki speakers + 1 Thor II subwoofer
Konfiguration 5.1 (Audio Video)
 5 Ki Satelliten + 1 Thor II Subwoofer



8 — 9

Configuration 5.1 (Audio Video)
 2 enceintes principales + 3 satellites Ki
 + 1 caisson de graves Thor II
5.1 configuration (Audio Video)
 2 main speakers + 3 Ki speakers
 + 1 Thor II subwoofer
Konfiguration 5.1 (Audio Video)
 2 Hauptlautsprecher + 3 Ki Satelliten
 + 1 Thor II Subwoofer



Avec Ki SYSTEM, Cabasse vous propose un ensemble Hi Fi / audio vidéo dans la continuité de la technologie SCS (Source à Cohérence Spatiale) issue de la prestigieuse gamme ARTIS.

Ces enceintes 3 voies, associées au caisson de graves Thor II, vous permettront de construire un système de très grande qualité en configuration 2.1 (reproduction stéréo), configuration 5.1 (reproduction 5 canaux), 6.1 ou 7.1...

Le caisson de graves Cabasse dédié à SYSTEME Ki est Thor II.

INSTALLATION

Les composants de votre système :

- 2, 3, 5, 6 ou 7 satellites Ki
- 1 caisson de graves actif Cabasse Thor II

Satellite Ki sur socle

Les satellites Ki dans leur version sur socle peuvent être fixés au mur à l'aide de 2 vis en position verticale ① ou horizontale ②. Le socle permet aussi de poser votre enceinte à l'horizontale sur un support ③.

En position murale, que ce soit à la verticale ou à l'horizontale, afin d'assurer une bonne directivité, vous avez 2 possibilités d'orientation de votre enceinte ④ :

- inclinaison à 30°
- perpendiculaire au mur

Satellite Ki TV sur socle

Cette version est à utiliser lorsque votre enceinte est placée à proximité de votre téléviseur (sur votre téléviseur ou fixée au mur), il s'agit d'une version blindée magnétiquement.

Satellite Ki colonne

Cette version est à poser au sol, le socle du satellite Ki colonne dispose de pointes vérins pour une stabilité parfaite sur tous types de sol.

Positionnement de Ki SYSTEM

Pour le positionnement des satellites Ki et du caisson de graves Thor II, nous vous conseillons de respecter le mieux possible le principe du schéma ⑤. Le caisson de graves Thor II doit être placé dans la zone d'écoute avant, et son placement contre un mur renforce l'extrême grave et limite les réflexions de 80 à 200 Hz. Cependant, pour obtenir le meilleur résultat, il est toujours nécessaire de faire des essais d'emplacement en fonction de l'acoustique de la pièce.



Attention, certains téléviseurs sont spécialement sensibles et les rayonnements magnétiques émis à travers la membrane du tweeter peuvent les affecter quand le satellite Ki est trop proche ou trop en arrière du téléviseur. Un léger déplacement devrait suffire à enrayer le phénomène.

BRANCHEMENTS

Il est impératif de respecter pour tous les branchements la mise en phase en reliant les bornes rouges + de l'amplificateur à la borne rouge + du satellite Ki. Procéder ensuite de la même façon pour les bornes noires -.

Configuration 2.1 ⑥

- 2 satellites Ki + 1 caisson de graves Thor II

A l'aide d'un câble pour enceintes, brancher les sorties de l'amplificateur aux extrémités HIGH LEVEL INPUT L (left) et HIGH LEVEL INPUT R (right) du caisson de graves Thor II et relier les sorties HIGH LEVEL OUTPUT L (left) et HIGH LEVEL OUTPUT R (right) du caisson de graves aux satellites Ki ⑦.

Configuration 5.1 ⑧

- 5 satellites Ki + 1 caisson de graves Thor II ou
- 2 enceintes principales + 3 satellites Ki + 1 caisson de graves Thor II

Si votre amplificateur audio vidéo prend en charge la gestion du caisson de graves en mode stéréo, relier directement chaque sortie de l'amplificateur audio vidéo à l'enceinte correspondante. Le branchement du caisson de graves Thor II dans ce cas s'effectue sur l'une des prises gauche L (left) ou droite R (right) CINCH RCA LINE IN ⑨.

Puis configurer le menu « set-up » de votre amplificateur audio vidéo comme suit :

- 5 satellites Ki + 1 caisson de graves Thor II

| | |
|-----------------|-------|
| FRONT | SMALL |
| CENTER | SMALL |
| SURROUND | SMALL |
| SUBWOOFER / LFE | YES |

- 2 enceintes principales + 3 satellites Ki + 1 caisson de graves Thor II

| | |
|-----------------|------------------|
| FRONT | SMALL ou LARGE * |
| CENTER | SMALL |
| SURROUND | SMALL |
| SUBWOOFER / LFE | YES |

*Réglage en SMALL ou LARGE pour les enceintes principales selon leur capacité à restituer les fréquences graves.

Certains amplificateurs audio vidéo nécessitent les informations complémentaires suivantes :

| | |
|------------------|------|
| SUBWOOFER | ONLY |
| SUBWOOFER STEREO | YES |

Si la fréquence du filtre est ajustable, celle-ci doit être réglée à 80 Hz.

REGLAGES DU CAISSON DE GRAVES THOR II

Crossover frequency

Dans tous les cas de figure, configuration 2.1 ou configuration 5.1, le réglage de fréquences CROSSOVER FREQUENCY est positionné comme suit :



Level

Le réglage de niveau LEVEL s'effectue suivant les besoins. Avec SYSTEME Ki, le réglage moyen de Thor II est obtenu avec le potentiomètre LEVEL positionné comme suit :



Pour un réglage optimum de ce niveau, nous vous conseillons de l'effectuer à partir d'une source stéréo (CD). À l'aide du « test tone » de votre amplificateur audio vidéo, ajuster le niveau du canal SUBWOOFER / LFE.

GARANTIE

Nous vous remercions de bien vouloir activer la garantie Cabasse dans les 60 jours à compter de la date d'achat de votre matériel, soit en nous retournant la carte de garantie jointe dûment complétée, soit en enregistrant en ligne votre matériel sur notre site web www.cabasse.com où figurent également les détails sur la garantie constructeur et l'extension de garantie Cabasse propre à votre matériel.

En suivant les conseils d'installation, de branchement et d'emploi explicités dans cette notice, vous êtes assurés d'un fonctionnement parfait de vos enceintes acoustiques.

Nous recevons tous les jours des lettres de clients satisfaits du choix de leurs enceintes et ces lettres sont pour nous la plus belle récompense de nos efforts.

SPÉCIFICATIONS ET CARACTÉRISTIQUES TECHNIQUES

| SPECIFICATIONS | SATELLITE Ki | CAISSON DE GRAVES THOR II |
|--|---|---|
| Utilisation | système 2/7 canaux | caisson de graves actif |
| Voies | 3 | 1 |
| Haut-parleurs | tweeter-medium 2 voies coaxial BC12 bas médium 10M15 x 2 | 30 cm Ø modèle 30M22 |
| Bande passante | 80 - 20 000 Hz | 22 - 200 Hz en local semi-réverbant |
| Pression impulsionnelle maximale | | 117 dB |
| Efficacité | 92,5 dB/2,8v/1 m | |
| Impédance nominale | 8 ohms | |
| Impédance minimale | 3,2 ohms | actif |
| Puissance nominale | 100 W | 250 W |
| Puissance crête | 700 W | 750 W |
| Fréquence de coupure | | réglable de 40 à 180 Hz |
| Sélecteur de phase | | 0 ° phase normale, 180 ° phase inversée |
| Prise d'entrée | | 2 bas niveau, 2 haut niveau |
| Blindage magnétique | oui sur Ki TV sur socle | - |
| Alimentation | | 115/230 V, AC - 50/60 Hz |
| Consommation maximum | | 165 W |
| Ki colonne dimension (h x l x p) Poids | 125 x 13 x 17 cm 15 kg | dimensions (h x l x p) 55 x 34 x 58 cm poids 24 kg |
| Ki sur socle dimension (h x l x p) Poids | 81 x 13 x 17 cm 7 kg | |

Étant donné l'évolution des techniques mises en œuvre pour une fiabilité accrue et une recherche constante de qualité optimale, Cabasse se réserve le droit d'apporter toutes modifications aux modèles présentés sur les fiches techniques ou les documents publicitaires. Nous vous invitons à consulter sur www.cabasse.com les réglages spécifiques que nous préconisons pour l'utilisation de nos caissons de graves.

With Ki SYSTEM, Cabasse proposes a Hi Fi / audio video system based on the Spatially Coherent System (SCS) principles coming from our high end ARTIS range of speakers.

With these 3-ways speakers combined with a Thor II Cabasse active subwoofer, you can get a very high quality system, either in a 2.1 configuration (standard stereo) or in a 5.1 configuration (5 channels system) or 6.1 or 7.1...

The Thor II Cabasse subwoofer is dedicated to Ki SYSTEM.

INSTALLATION

The components of your system:

- 2, 3, 5, 6 or 7 Ki speakers
- 1 Thor II Cabasse active subwoofer

Ki speaker on wall/base version

The wall mountable version of the Ki requires 2 screws to be positioned on a wall, either in a vertical position ① or in a horizontal position ②. The base of this version is also designed for the Ki speaker to be positioned horizontally on furniture such as bookshelf ③. On the wall, either in vertical or in horizontal position, the base offers you 2 ways for Ki speaker positioning in order to get the best direction ④ :

- 30° position
- perpendicular from the wall

Ki TV speaker on wall/base version

This shielded version must be used when the speaker is next to or on top of a TV-set.

Floor standing Ki speaker

The stand version is supplied with adjustable spikes for a perfect stability even if the floor is not horizontal.

Positioning of Ki SYSTEM

Positioning of the speakers: if possible, try to match with the ⑤ drawing, with the Thor II subwoofer in the front area facing the listening spot. Its position against a wall reinforces the extreme low register and limits the reflections between 80 and 200 Hz. However to obtain the best result, it is always necessary to carry out tests according to the acoustics of the room.



Warning ! On some sensitive TV-sets, the magnetic shielding of the Ki TV speaker might not be effective enough because of the radiations throughout the diaphragm of the tweeter. You should then place the Ki TV speaker 10 cm away from the top of the TV.

CONNECTIONS

It is imperative to respect the correct phasing when connecting: + to + red and - to - black.

Configuration 2.1 ⑥

- 2 Ki speakers + 1 Thor II subwoofer

Connect with speaker cables the amplifier outputs to the terminals HIGH LEVEL INPUT L (left) and HIGH LEVEL INPUT R (right) of the Thor II subwoofer and connect the outputs HIGH LEVEL OUTPUT L (left) and HIGH LEVEL OUTPUT R (right) of the Thor II subwoofer to the Ki speakers inputs ⑦.

Configuration 5.1 ⑧

- 5 Ki speakers + 1 Thor II subwoofer or
- 2 main speakers + 3 Ki speakers + 1 Thor II subwoofer

When the processor of your audio video amplifier includes a 2.1 set-up (subwoofer for stereo reproduction), connect each speaker output of the 5.1 amplifier directly to the matching Ki speaker (front right, front left, centre, surround...). Connect the subwoofer CINCH RCA output of the amplifier to one of the CINCH RCA LINE IN terminals of the Thor II subwoofer ⑨.

Then adjust the set-up menu of your audio video amplifier:

- 5 Ki speakers + 1 Thor II subwoofer

| | |
|-----------------|-------|
| FRONT | SMALL |
| CENTER | SMALL |
| SURROUND | SMALL |
| SUBWOOFER / LFE | YES |

- 2 main speakers + 3 Ki speakers + 1 Thor II subwoofer

| | |
|-----------------|------------------|
| FRONT | SMALL ou LARGE * |
| CENTER | SMALL |
| SURROUND | SMALL |
| SUBWOOFER / LFE | YES |

*Adjustment in SMALL or LARGE, according to their ability in reproducing deep low frequencies. Some audio video amplifiers require these information:

| | |
|------------------|------|
| SUBWOOFER | ONLY |
| SUBWOOFER STEREO | YES |

If your audio video has an adjustable crossover frequency, the adjustment will be 80 Hz.

ADJUSTMENTS OF THE THOR II SUBWOOFER

Crossover frequency

In any cases configuration 2.1 or configuration 5.1, the adjustment of frequencies CROSSOVER FREQUENCY is positioned as follows:



Level

The adjustment of the LEVEL will depend upon room positioning, type of amplifier, etc. With the Thor II subwoofer, the average position of the LEVEL control is as follows:



For an optimum adjustment of this level, we advise you to carry it out starting from a stereo source (CD).

To adjust the level of the low frequency effect channel (LFE), do not modify the sound level of the Thor II subwoofer but go into the set-up menu of your audio video amplifier 5.1 and adjust the SUBWOOFER / LFE channel.

WARRANTY

We thank you for registering the Cabasse warranty within 60 days after their date of purchase. You can either send us the enclosed warranty card fully completed or register on line at www.cabasse.com. In our web site you will also find information on the Cabasse manufacturer warranty.

Thanks to the above information, your system is now nicely set up and you will enjoy your speaker system for many years. We receive every day letters from customers expressing the ever growing satisfaction and musical emotion they have been getting with our speakers over the years. These letters are our first motivation.

TECHNICAL DATA

| SPECIFICATIONS | Ki SPEAKER | THOR II SUBWOOFER |
|---|--|--|
| Installation | 2/7 channels | Active subwoofer |
| Ways | 3 | 1 |
| Drivers | tweeter-midrange 2 ways coaxial BC12 woofer 10M15 x 2 | Drive unit 30 cm Ø - type 30M22 |
| Frequency bandwidth | 80 - 20 000 Hz | 22 - 200 Hz in semi-reverberating chamber |
| Pulsed sound pressure | | 117 dB |
| Efficiency | 92,5 dB/2,8v/1 m | |
| Nominal impedance | 8 ohms | |
| Minimum impedance | 3,2 ohms | active |
| Power handling | 100 W | 250 W |
| Peak power handling | 700 W | 750 W |
| Lowpass cut-off frequency | | from 40 to 180 Hz |
| Phase switch | | 0 ° normal, 180 ° reverse |
| Input | | 2 low level, 2 high level |
| Magnetic shielding | yes on Ki TV on wall/base version | |
| Voltage | | 115/230V, AC - 50/60 Hz |
| Maximum power consumption | | 165 W |
| Ki floor standing version dimensions (h x w x d) weight | 125 x 13 x 17 cm - 49.2 x 5.1 x 6.7 in 15 kg - 33 lb | Dimensions 55 x 34 x 58 cm - 21.7 x 13.4 x 22.8 in 24 kg - 53 lb |
| Ki on wall/base version dimensions (h x w x d) weight | 81 x 13 x 17 cm - 31.9 x 5.1 x 6.7 in 7 kg - 15.5 lb | |

Because of technical improvements already under way in our constant search for optimum quality, Cabasse reserves the right to modify all the models presented in specification sheets, advertising materials and manuals without prior notice.

Our web site www.cabasse.com will give you the specific adjustments we recommend for the use of our active subwoofers.

Cabasse Ki SYSTEM ist eine Hi Fi - Audio-Video Anlage, welche die aus der anspruchsvollen ARTIS Reihe stammende SCS Technologie (Spatially Coherent System) weiterführt.

Mit diesen 3 Weg-Lautsprecher in Verbindung mit einem Subwoofer können Sie ein sehr anspruchsvolles System zusammenstellen : Konfiguration 2.1 (Stereo-Wiedergabe), Konfiguration 5.1 (5 Kanal-Wiedergabe), 6.1 oder 7.1...

Der spezielle Cabasse Subwoofer für das Ki System ist der Thor II.

AUFBAU

Die einzelnen Bausteine Ihres Systems :

- 2, 3, 5, 6 oder 7 Ki Satelliten
- 1 aktiver Cabasse Thor II Subwoofer

Ki Satellit Sockelversion

Ki Satelliten in Sockelversion können mit 2 Schrauben senkrecht ① oder waagrecht ② auch waagrecht auf einer Unterlage aufgestellt werden ③. Bei waagerechter oder senkrechter Wandbefestigung kann Ihr Lautsprecher ④ für optimale Richtwirkung auf zwei Weisen orientiert werden :

- 30° geneigt
- senkrecht zur Mauer

Ki TV Satellit Sockelversion

Diese abgeschirmte Version kommt zum Einsatz wenn Ihr Lautsprecher in der Nähe des Fernsehapparates steht (auf Ihrem Fernsehapparat oder an der Wand befestigt).

Ki Säule

Eine Version zum Aufstellen auf dem Boden, mit Spikes für perfekte Stabilität auf allen Böden.

Positionierung des Ki SYSTEMS

Um die Ki Satelliten und den Thor II Subwoofer zu positionieren, raten wir Ihnen, sich so präzise wie möglich an das Schema ⑤ zu halten. Der Thor II Subwoofer muss im vorderen Teil der Hörzone aufgestellt werden. Wenn er an einer Wand positioniert ist, werden die extremen Tieftöne noch verstärkt und die Schallreflexionen der Frequenzen zwischen 80 und 200 Hz begrenzt. Für optimale Ergebnisse ist es auf jeden Fall in Abhängigkeit von der Raumakustik nötig, die Positionierung des Systems zu testen.



Vorsicht! Manche Fernsehapparate sind besonders empfindlich, und die durch die Hochtonmembrane austretenden Magnetstrahlungen können einen Einfluss haben, wenn der Ki Satellit zu nahe an oder direkt hinter dem Fernsehapparat steht. In einem solchen Falle sollte es genügen, wenn Sie den Satelliten etwas verstellen.

ANSCHLÜSSE

Bei jedem Anschluss muss unbedingt die Phase eingehalten werden : die roten + Anschlüsse des Verstärkers müssen mit den roten + Anschlüssen des Ki Satelliten verbunden werden. Das Gleiche geschieht mit den schwarzen - Anschlüssen.

Konfiguration 2.1 ⑥

- 2 Ki Satelliten + 1 Thor II Subwoofer

Mit einem Lautsprecherkabel die Verstärkerausgänge an die HIGH LEVEL INPUT L (links) und HIGH LEVEL INPUT R (rechts) Enden des Thor II Subwoofers anschließen und die HIGH LEVEL OUTPUT L (links) und HIGH LEVEL OUTPUT R (rechts) Ausgänge des Thor II Subwoofers an die Ki Satelliten ⑦.

Konfiguration 5.1 ⑧

- 5 Ki Satelliten + 1 Thor II Subwoofer oder
- 2 Hauptlautsprecher + 3 Ki Satelliten + 1 Thor II Subwoofer

Wenn Ihr Audio-Video Verstärker den Subwoofer in Stereo steuert, verbinden Sie jeden Audio-Video Verstärkerausgang direkt mit dem entsprechenden Lautsprecher. In diesem Fall wird der Thor II Subwoofer an einen der linken L (links) oder rechten R (rechts) CINCH RCA LINE IN Stecker angeschlossen ⑨.

Jetzt müssen Sie das « Set up » Menü Ihres Audio-Video Verstärkers folgendermaßen programmieren :

- 5 Ki Satelliten + 1 Thor II Subwoofer

| | |
|-----------------|-------|
| FRONT | SMALL |
| CENTER | SMALL |
| SURROUND | SMALL |
| SUBWOOFER / LFE | YES |

- 2 Hauptlautsprecher + 3 Ki Satelliten + 1 Thor II Subwoofer

| | |
|-----------------|------------------|
| FRONT | SMALL ou LARGE * |
| CENTER | SMALL |
| SURROUND | SMALL |
| SUBWOOFER / LFE | YES |

*Je nach der Wiedergabekapazität der Tieffrequenzen werden die Hauptlautsprecher auf SMALL oder LARGE eingestellt.

Manche Audio-Video Verstärker benötigen zusätzliche Informationen wie :

| | |
|------------------|------|
| SUBWOOFER | ONLY |
| SUBWOOFER STEREO | YES |

Wenn die Filterfrequenz eingestellt werden kann, muss sie auf 80 Hz geregelt werden.

EINSTELLUNGEN DES THOR II SUBWOOFERS

Crossover Frequency

Bei Konfiguration 2.1 oder Konfiguration 5.1, muss der CROSSOVER FREQUENCY Frequenzregler immer folgendermaßen positioniert werden :



Level Lautstärkeeinstellung

Die LEVEL Lautstärke wird nach Bedarf eingestellt. Die Einstellung des Thor II Subwoofers auf eine mittlere Lautstärke

wird mit Ki SYSTEM folgendermaßen gehandhabt:

Für eine optimierte Lautstärkeeinstellung empfehlen wir, diese ab einer Stereoquelle (CD) vorzunehmen.



Mit dem « test tone » Ihres 5.1, Audio-Video Verstärkers stellen Sie die Lautstärke des SUBWOOFER / LFE Kanals ein.

GARANTIE

Bitte sorgen Sie dafür das die komplett ausgefüllte Garantiekarte innerhalb von 60 Tagen nach Kauf an uns eingeschickt wird. Sie können eine Garantieregistrierung auch on line durchführen unter: www.cabasse.com

Auf unserer Web-seite finden Sie weitere Möglichkeiten der Garantieverlängerung. Wenn Sie, unsere Ratschläge über den Anschluss und die Aufstellung befolgen, werden Ihre Lautsprecher jederzeit zufriedenstellend funktionieren und Sie erfreuen. Täglich erhalten wir Briefe von Kunden, die glücklich und zufrieden über die gleichbleibende Qualität ihrer Lautsprecher sind. Diese Briefe sind unsere größte Belohnung für unsere Arbeit.

TECHNISCHE SPEZIFIKATIONEN

| SPEZIFIKATIONEN | Ki SATELLITEN | THOR II SUBWOOFER |
|--------------------------------|---|---|
| Verwendung | 2/7 Kanäle | Aktiver Subwoofer |
| Anzahl der Wege | 3 | 1 |
| Zweiweg - Koaxiallautsprecher | Hoch/Mittelton BC12 Tief- Mittelton-Lautsprecher 10M15 x 2 | |
| Lautsprecherchassis | | 30 cm Ø - Modell 30M22 |
| Bandbreite | 80 - 20 000 Hz | 22 - 200 Hz in halbschalltoten Raum |
| Max. Schalldruck | | 117 dB |
| Wirkungsgrad | 92,5 dB/2,8v/1m | |
| Nennwiderstand | 8 ohms | |
| Mindestwiderstand | 3,2 ohms | aktiv |
| Nennleistung | 100 W | 250 W |
| Spitzenleistung | 700 W | 750 W |
| Übergangsfrequenz | | von 40 - 180 Hz einstellbar |
| Phasenschalter | | 0 ° normale Phase, 180 ° umgekehrte Phase |
| Signaleingänge | | 2 RCA - Eingänge, 2 Hochpegeleingänge |
| Serienmäßige Magnetabschirmung | ja bei Ki TV Sockelversion | - |
| Stromversorgung | | 115/230V, AC - 50/60 Hz |
| Max Leistungsaufnahme | | 165 W |
| Ki Säule | Abmessungen (H x L x T) Gewicht | 55 x 34 x 58 cm 24 kg |
| Ki mit Sockel | Abmessungen (H x B x T) Gewicht | 81 x 13 x 17 cm 7 kg |

Für größere Verlässlichkeit und optimale Qualität entwickelt Cabasse seine Apparate permanent weiter und behält sich deshalb das Recht vor, an den auf technischen Unterlagen oder Werbematerial gezeigten Modellen Änderungen vorzunehmen.

Auf unserer Homepage www.cabasse.com können Sie die spezifischen Einstellungen ersehen, die wir für unsere Subwoofer empfehlen.



Cabasse

Cabasse SA - 210, rue René Descartes - BP 10 - 29280 Plouzané

Tel +33 (0)2 98 05 88 88 - Fax +33 (0)2 98 05 88 99

www.cabasse.com - info@cabasse.com

Service Consommateur France 02 98 05 13 13

service-conso@cabasse.com